

Вы приобрели изделие «Мебельной компании «Мама», сделанное с Любовью и Заботой о Вас, наши покупатели. Убедительно просим принять к сведению настоящую Информацию и следовать ее рекомендациям.

ВАЖНО!!! ПРИЕМКА ТОВАРА ПО КАЧЕСТВУ И КОЛИЧЕСТВУ

1. Перед сборкой изделия необходимо осмотреть все детали на наличие сколов, трещин, пересорта, недовложения.

В случае обнаружения брака необходимо сделать фото упаковки, всех этикеток, бракованных деталей целиком и укрупненно в месте брака, при необходимости можно сделать видео. Эту информацию необходимо предоставить продавцу при оформлении претензии.

2. При наличии брака упаковку и этикетки сохранять до полного решения вопроса.

3. Претензии по качеству деталей (трещины, сколы,..) после сборки изделия не принимаются.

Рекомендуется пользоваться услугой по сборке и установке изделий, оказываемой продавцом или специализированными организациями.

| № | Перечень деталей | Л,мм | В,мм | Кол. | № | Перечень фурнитуры | Кол. |
|----|------------------------|------|------|-------|----|-------------------------------------|------|
| 1 | Столешница | 802 | 451 | 1шт. | 15 | Винт-конфирмат [7x50], шт. | 24 |
| 2 | Боковина левая | 780 | 430 | 1шт. | 16 | Заглушка самокл, шт. | 6 |
| 3 | Боковина правая | 780 | 430 | 1шт. | 17 | Эксцентриковая стяжка, к-т | 20 |
| 4 | Гребень | 800 | 136 | 1шт. | 18 | Заглушка эксцентрика, шт. | 20 |
| 5 | Планка | 768 | 80 | 2шт. | 19 | Саморез [3x20], шт. | 62 |
| 6 | Цоколь | 768 | 80 | 1шт. | 20 | Подпятник, шт. | 5 |
| 7 | Дно ящика (ХДФ) | 738 | 405 | 4шт. | 21 | Ручка, шт. | 8 |
| 8 | Стенка задняя (ХДФ) | 724 | 388 | 2шт. | 22 | Шариковые направляющие L=400мм, к-т | 4 |
| 9 | Фасад ящика | 796 | 176 | 4шт. | 23 | Саморез [3,5x12], шт. | 32 |
| 10 | Задняя панель ящика | 710 | 100 | 4шт. | 24 | Шкант [8x30], шт. | 14 |
| 11 | Боковина ящика левая | 400 | 100 | 4шт. | 25 | Шайба W-обр., шт. | 52 |
| 12 | Боковина ящика правая | 400 | 100 | 4шт. | 26 | Ключ конфирматный, шт. | 1 |
| 13 | Профиль соедин. Н-обр. | 704 | | 1 шт. | | | |

Сборка мебели должна осуществляться на ровной чистой поверхности. При сборке руководствуйтесь инструкцией.

Последовательность сборки:

Сборка корпуса:

1. Прикрепить к боковинам (2,3) подпятники (20) саморезами 3x20(19) к торцам с нижней стороны на расстоянии 20-30мм от края, к цоколю (6) – по центру.
2. Вставить в подходящие отверстия на боковинах муфты эксцентриков (17), в столешницу (1) - штоки эксцентриковой стяжки (17), в планки (5) - шканты (24).
3. Установить при помощи саморезов 3,5x12 (23) ходовую часть направляющих (22) на боковину правую (3) и боковину левую (2) по разметке.
4. Собрать по рисунку 1 корпус комода.
5. Соединить задние стенки (8) соединительным профилем (27). Положить корпус изделия лицевой поверхностью вниз. Вставить стенку заднюю, состоящую из 2-х частей, соединенных профилем (27), в пазы боковых стенок (2,3) и столешницы (1). Прикрепить заднюю стенку к нижней планке (5) саморезами 3x20 (19) через шайбу W-образную (25) с шагом 100-150мм, предварительно выверив прямоугольность корпуса (равные диагонали).

Сборка ящиков:

1. Установить муфты эксцентриков (17) и шканты (24) в подходящие отверстия на боковинах ящиков (11,12). Вкрутить шток эксцентрика (17) в фасады ящиков (9) (рисунок 3,4).
2. Собрать корпус ящика по рисунку 4 при помощи винтов-конфирматов (15) и эксцентриковых стяжек (17).
3. Выверить прямоугольность корпуса ящика (равные диагонали). Дно ящика (7) завести в паз на

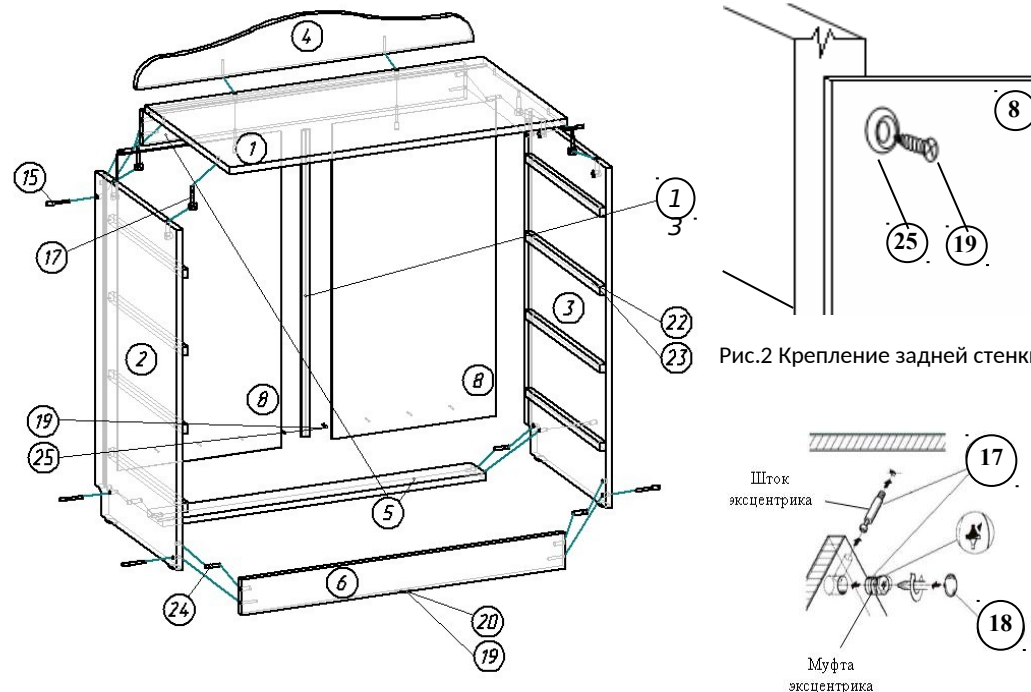


Рис.1 Сборка корпуса комода

Рис.2 Крепление задней стенки

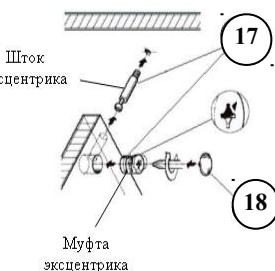


Рис.3 Установка эксцентриковой стяжки

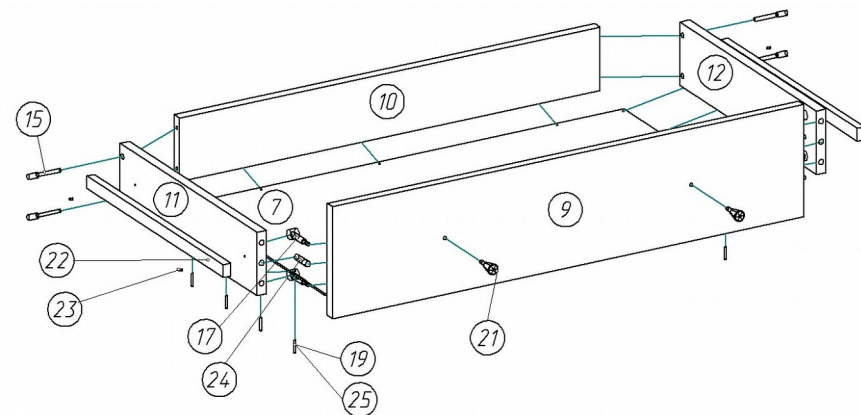


Рис.4 Сборка ящиков

фасаде (9), закрепить саморезами 3x20 (19) к задней панели (10) и боковинам ящика (11,12) .

4. На боковины ящиков (11,12) установить съемную часть направляющих (22) и закрепить их саморезами 3,5x12 (23).

5. Установить ручки (21) на фасады ящиков(9).

Завершение установки:

1. Установить ящики в комод. Проверить легкость хода, зазоры между ящиками, при необходимости отрегулировать положение направляющих на стенках боковых
2. Установить заглушки эксцентриков. Установить заглушки самоклеящиеся.

Общие рекомендации по эксплуатации и уходу

1. Мебель необходимо хранить и эксплуатировать в сухих и теплых помещениях при температуре не ниже +2°C и не выше +40°C при относительной влажности воздуха 45-70%.
2. Мебель должна устанавливаться на расстоянии не менее 50-70 см от нагревательных приборов.
3. Следует избегать попадания влаги на поверхность изделия.
4. Не следует ставить на поверхность мебели горячие предметы без теплоизоляционной прокладки.
5. Поверхности мебели необходимо беречь от ударов твердыми предметами во избежание появления царапин, вмятин, трещин.
6. Пыль с поверхностей удалять мягкой сухой тканью. Для очистки мебели использовать специальные составы для чистки мебели типа «Полироль», кроме деталей с фотопечатью .

Информация по фотопечати:

Рисунок наносится на поверхность изделия напрямую, благодаря чему фотопечать имеет долгий срок службы. Краски защищены от выцветания на солнце. Периодически рисунок нужно протирать от пыли сухой или влажной мягкой тканью.

Не подвергать рисунок чрезмерному трению (не царапать, не тереть).

При уходе за поверхностью фасада необходимо учитывать, что:

-она не должна подвергаться очистке паром. Проникновение влаги может привести к повреждениям на поверхности;

-грязные и жирные пятна нужно сразу удалять слабым мыльным раствором, а затем это место насухо протереть салфеткой.

-запрещено применение растворителей и агрессивных моющих средств, полиролей, воска и других химических составов.

ВАЖНО! Все летучие вещества испаряются из чернил в процессе печати, поэтому технология УФ-печати имеет высокую степень экологической безопасности. Нанесенное изображение является неаллергичным. После нанесения УФ-печати на изделие в норме может оставаться специфический запах (чернила, закрепляющий праймер). Запах выветривается в течение 3-х недель. В этот период рекомендуем дополнительно проветривать помещение, где находится новое изделие.

Гарантийные обязательства

Продавец предоставляет гарантию на проданный товар в течение 24 месяцев со дня продажи мебели при соблюдении потребителем условий транспортирования, хранения, сборки и правил эксплуатации мебели.

В течение действия гарантийных обязательств, продавец обязуется в объективно исполнимый минимальный срок после обнаружения покупателем брака осуществить ремонт или замену дефектных частей изделия.

Эксплуатация мебели признается неправильной, если имеются достаточные основания утверждать, что мебель или ее отдельные поверхности были подвергнуты механическим, термическим воздействиям, воздействию воды или пара, воздействию агрессивных средств или красителей и др., в результате чего в местах воздействия появились повреждения.

Примечание: Руководство по эксплуатации к изделию может не отражать незначительных конструктивных изменений в изделии, внесенных изготовителем после печати данного руководства, а так же изменений по комплектующим изделиям и документации, поступающей с ними.

Будем рады если вы внесете свои предложения по улучшению нашей работы по E-mail:

info@mamamebel.ru. Спасибо!

Изготовитель: ООО «Мебельная компания «Мама»

Адрес: 427621, Удмуртская Республика, г. Глазов, Красногорский тракт, 7

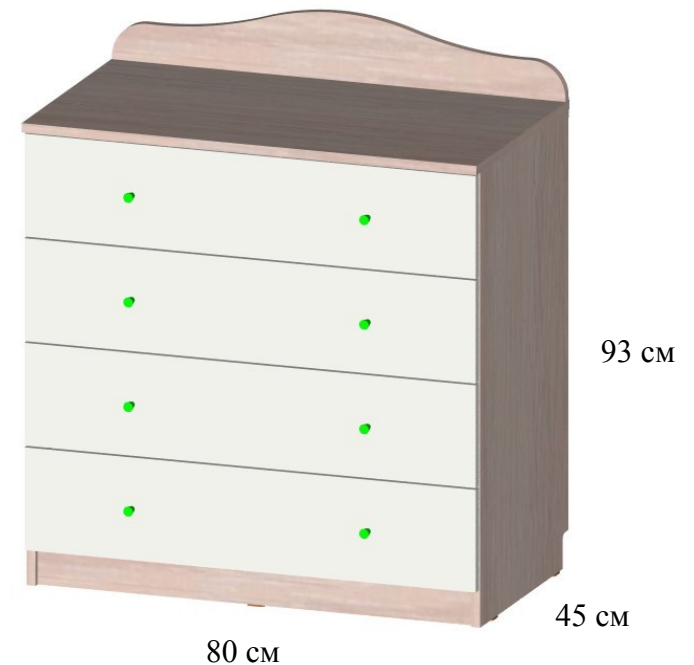
Телефон: +7 (950) 828-19-90

E-mail: info@mamamebel.ru, **интернет-магазин:** www.mebel-mama.ru, **web:** www.mamamebel.ru

МАМА

— С любовью и заботой —

ПАСПОРТ Комод с 4 ящиками ПФ-6 80x45x93 см



EAC

Материалы, применяемые в производстве данного изделия:

ЛДСП - древесно-стружечные плиты ГОСТ Р 52078-2003, облицованные пленками на основе термореактивных полимеров.

ДВП - плиты древесноволокнистые ГОСТ 4598-86.

Декларация о соответствии: ЕАЭС N RU Д-РУ.МН33.В.00541 от 23.03.2018 г.